

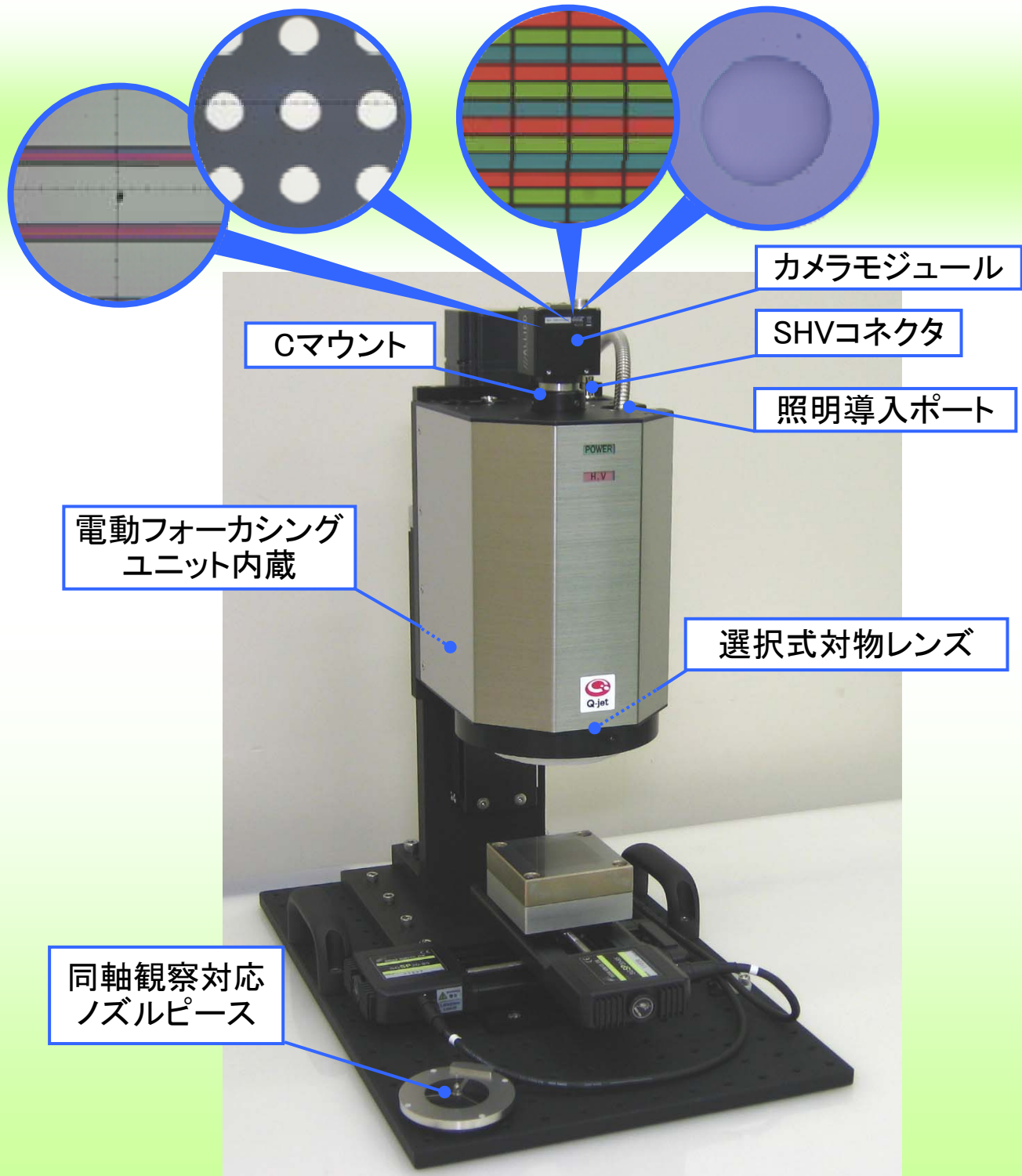
NEW

静電式顕微鏡型ノズルヘッド QHV50S

新製品

特許出願中

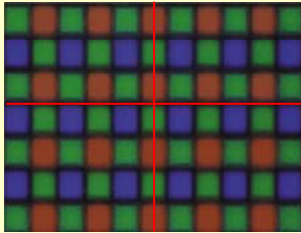
- ✓ 視認箇所へダイレクトに滴下。
- ✓ 吐出過程をリアルタイム観察。



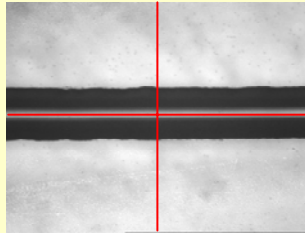
※簡易ステージへの搭載例

◆アプリケーション例

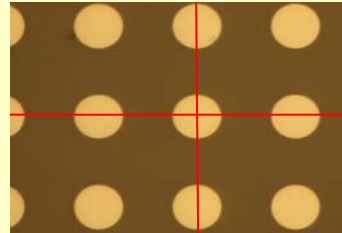
≫セル直接形成・リペア



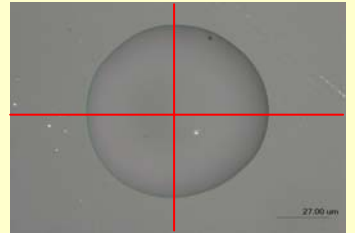
≫パターンリペア



≫オン・アクシス アライメント



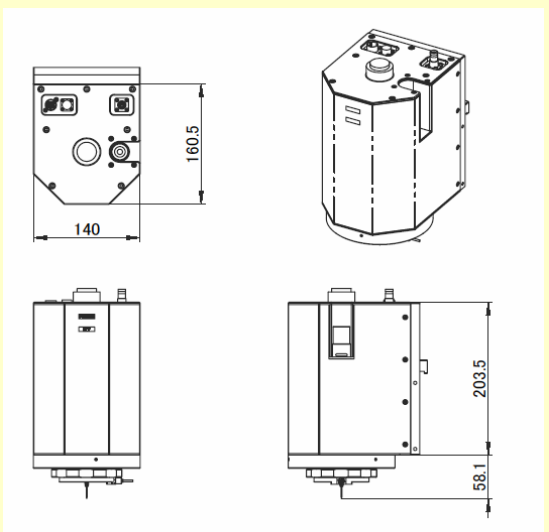
≫濡れ性観察



◆仕様

ノズル部	ノズルピース (別売)	口径 25 μm / 40 μm / 70 μm / 200 μm より選択 ※ 他口径は受注製作対応
	ノズル固定方式	ネジ固定式
	最大印加背圧	0.4MPa
電荷注入部	給電方式	SHV同軸コネクタ
	最大定格電圧	±3000V
	耐電圧	DC5000V 5分間
	絶縁抵抗	20GΩ 以上 (DC5000V / 筐体GND - ノズルホルダ間)
光学部	対物レンズ	10倍 / 20倍 / 50倍 より選択 ※ カメラポート取付用倍率アダプタ (0.5倍 / 2倍) オプション有り。
	電動フォーカス範囲	10mm
	照明方式	Φ10mm ライトガイドポートによる導光 対物レンズによる同軸落射照明
	カメラポートマウント型式	Cマウント
カメラ部 (別売)	センサーサイズ	1/3インチ
	解像度	1280 × 960画素 (カラー)
	フレームレート	30フレーム/sec.
	接続インターフェース	ギガビットイーサネット
	電源	DC12V / 専用ACアダプタ (AC100V入力)
他カメラ装着のご希望については、別途ご相談下さい		
一般仕様	外形寸法	W140mm × H261.6mm(21.5mmノズル込) × D160.5mm
	質量	7.2kg (ヘッド単体/対物レンズ含まず)

◆外形図



◆型式構成

QHV50S-□□x 対物レンズ選択
10:10倍
20:20倍
50:50倍(企画中)

型番

ESCO
エスコエンジニアリングシステム株式会社

■製造元
エンジニアリングシステム株式会社
〒399-0033
長野県松本市笹賀5652-83
TEL 0263-26-1212 / FAX 0263-26-1299
Eメール: sales@engineeringsystem.co.jp
URL: http://www.engineeringsystem.co.jp/

■お問い合わせ先